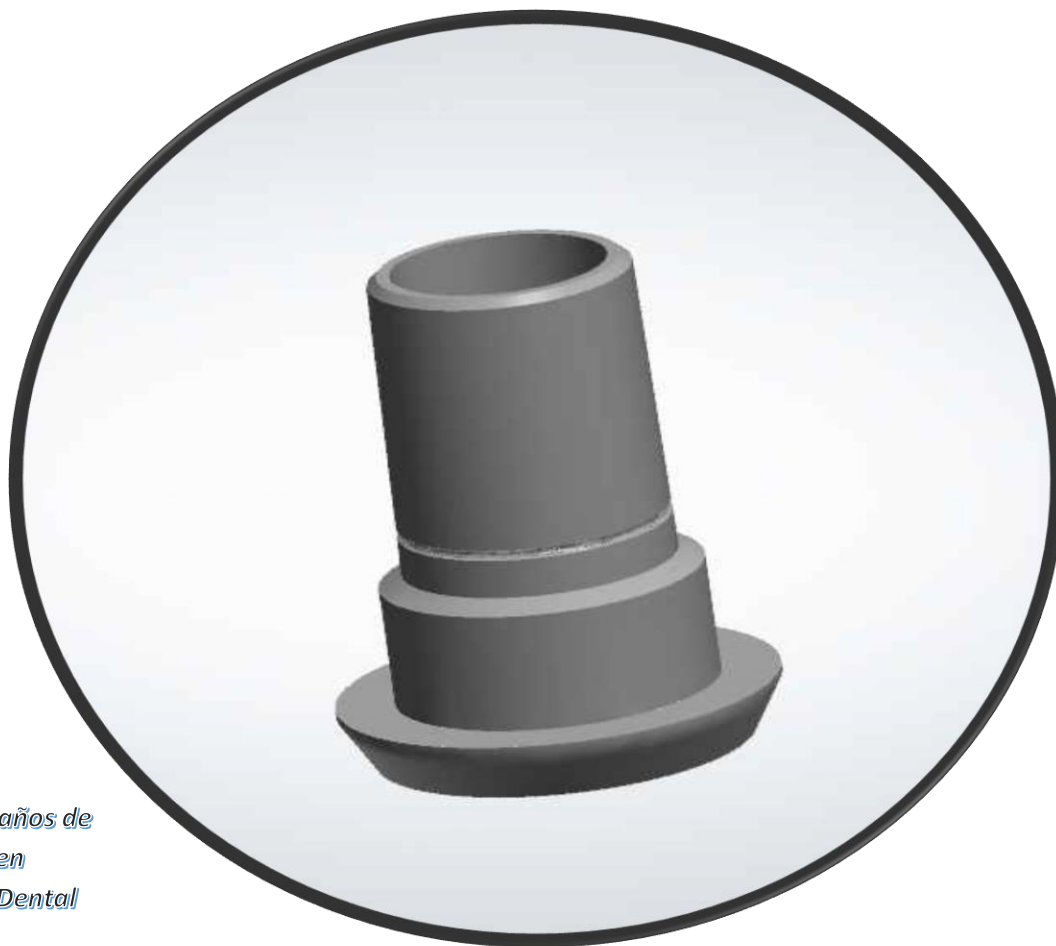

Librerías originales



*Más de 20 años de
desarrollo en
Ingeniería Dental*

Esteban Echeverría 1519 – Ciudad de Buenos Aires – Argentina – info@dentalcam.solutions



Dental CAM

Ingenieria Dental

Soluciones Digitales para prótesis implanto soportada

Hexagono Externo

La siguiente información es exclusiva
para profesionales de la Odontología

Todas las marcas aquí mencionadas son
propiedad de las respectivas compañías
y solo son descritas como referencia.
Las imágenes son orientativas y podrían
ser cambiadas sin previo aviso.

Dental CAM no es responsable del uso
indebido de las piezas de su propio
desarrollado. Los cursos de certificación
son requeridos para su utilizacion



Para mas información:

Esteban Echeverria 1519
+54 911 3378 4175
info@dentalcam.solutions
(1428) Ciudad de Buenos Aires
Argentina

Visite nuestra tienda On Line – Productos y compatibilidades

www.dentalcam.solutions



Dental CAM

Ingenieria Dental

Ti base, Ti bar

Para abutments híbridos, coronas y puentes atornillados. De 0 a 20 grados

Scan Body

Cuerpos de escaneado en Titanio, para usar siempre. Con tratamiento acido para usar sin polvo de escaneado.

Premill

Piezas en Ti con las conexiones pre fresadas para construir pilares y cofias metálicas. Precisión, fiabilidad.

Librerias Oficiales

Barras, prótesis híbridas, estructuras metálicas con conexión, coronas, puentes

Analogos para impresión 3D

Analogos de Ti para modelos impresos de impresiones digitales

Tornillos

Adecuados a cada pieza

Guías quirúrgicas Dental CAM

Fresas DC

Topes DC

Diseño y planificación de Guías

Impresión 3D de Guías

Certificacion requerida

Descargue nuestra biblioteca desde la pagina oficial de:

exocad

Pronto

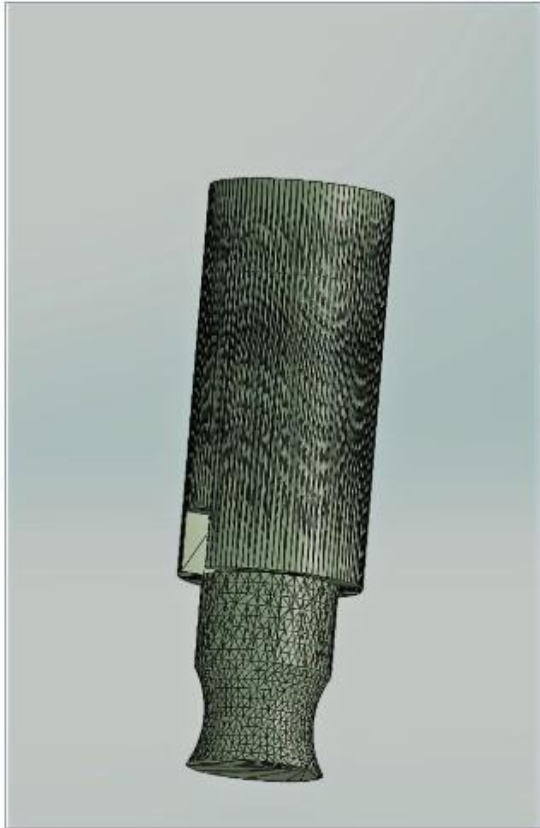
3shape

Esteban Echeverria 1519 – Ciudad de Buenos Aires – Argentina – info@dentalcam.solutions

Utilice solo software original

Dental CAM

Ingenieria Dental



Premill AM HI45

SKU: PRAM45HI

Premill Titanio

Conexión pre fresada

Hexagono Interno 4.5
Certificacion requerida
para su compra
Codigo: **PRAM45HI**
Desarrollado para
Implante de 4.5
Hexagono Interno
compatibles tambien con
varios implantes tales
como Alpha Bio, Zimmer,
Miss y otras prestigiosas
marcas de conexion
interna.

Indicado para fresar
abutments, cofias y
coronas personalizadas

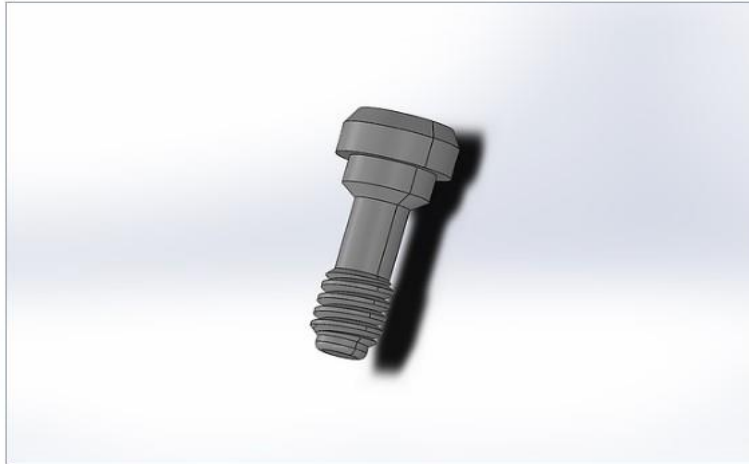
Esteban Echeverria 1519 – Ciudad de Buenos Aires – Argentina – info@dentalcam.solutions

Utilice solo software original



Dental CAM

Ingenieria Dental



Screw AM HI 45

SKU: SAMHI45

800,00\$

Tornillo de fijacion para TiBase y TiBar sobre implantes de Hexagono Interno 4.5

Certificacion requerida para su compra

Codigo: **SAMHI45**

Desarrollado para Implante de 4.5 Hexagono Interno compatibles tambien con varios implantes tales como Alpha Bio, Zimmer, Miss y otras prestigiosas marcas de conexion interna.

Indicado para fijacion de abutments, cofias, coronas personalizadas, TiBase y TiBar sobre implantes de plataforma HI 4.5

Estos tornillos tienen características técnicas especiales para la fijación de estas piezas.

Alpha Bio, Zimmer y Miss son marcas registradas propiedad de sus fabricantes

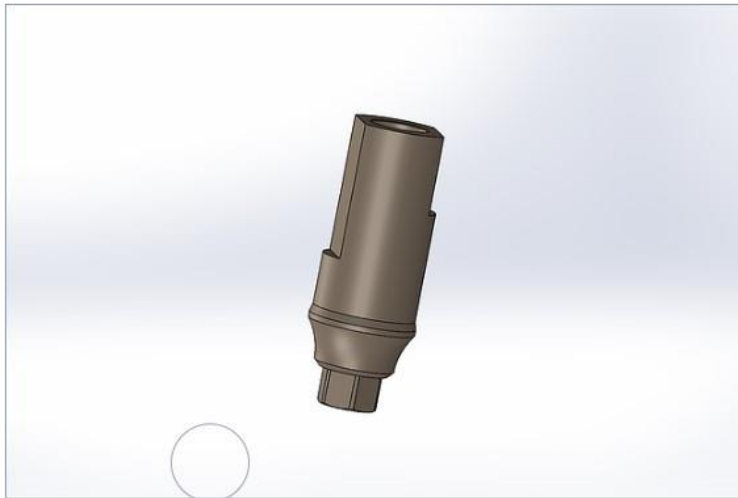
Esteban Echeverria 1519 – Ciudad de Buenos Aires – Argentina – info@dentalcam.solutions

Utilice solo software original



Dental CAM

Ingenieria Dental



Scan Body AM45

SKU: SBAM45

~~2.250,00\$~~ 2.025,00\$

Scan Body Hexagono Interno 4.5

Certificacion requerida para su compra

Codigo: **SBAM45**

Desarrollado para Implante de 4.5 Hexagono Interno compatibles tambien con varios implantes tales como Alpha Bio, Zimmer, Miss y otras prestigiosas marcas de conexion interna.

Indicado para escanear y aplicar TiBase, TiBar y otros de plataforma HI 4.5

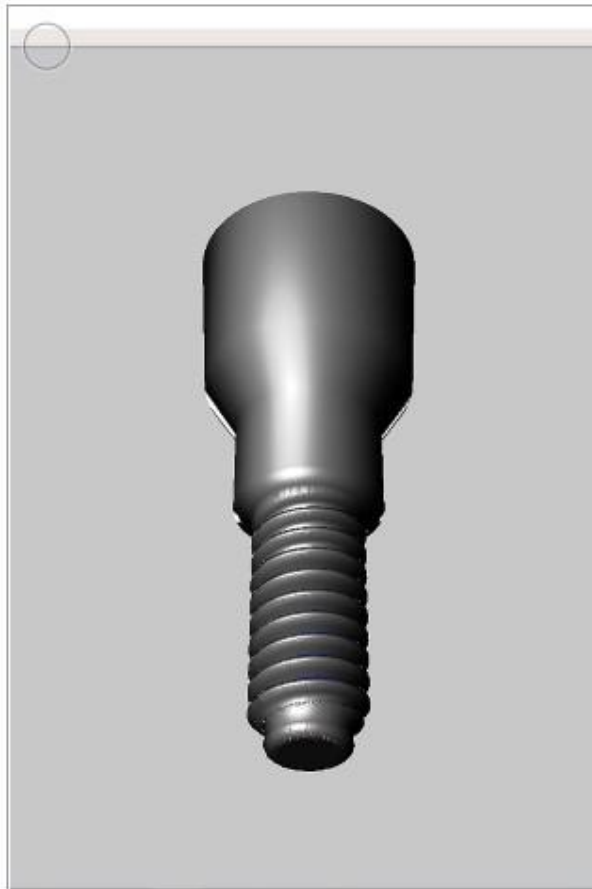
Alpha Bio, Zimmer y Miss son marcas registradas propiedad de sus fabricantes

Esteban Echeverria 1519 – Ciudad de Buenos Aires – Argentina – info@dentalcam.solutions

Utilice solo software original

Dental CAM

Ingenieria Dental



Analogo AM HI45

SKU: AnAMHI45

Analogo para Hexagono Interno 4.5
Certificacion requerida para su compra

Codigo: **AnAMHI45**

Desarrollado para Implante de 4.5 Hexagono Interno compatibles tambien con varios implantes tales como Alpha Bio, Zimmer, Miss y otras prestigiosas marcas de conexion interna.

Indicado para construir modelos impresos 3d sobre la base de impresiones digitales intraorales para implantes de plataforma HI 4.5 *Alpha Bio, Zimmer y Miss son marcas registradas propiedad de sus fabricantes*

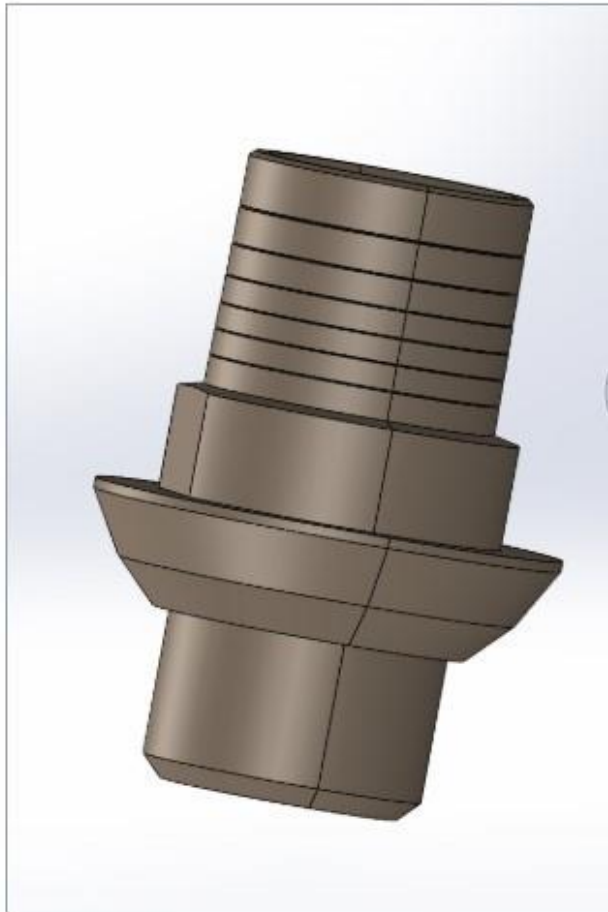
Esteban Echeverria 1519 – Ciudad de Buenos Aires – Argentina – info@dentalcam.solutions

Utilice solo software original



Dental CAM

Ingenieria Dental



TiBar AM596 HI45

TiBase es una estructura similar al TiBar que actua como base de un hibrido, con la opcion sobre la misma pieza de un giro libre de la supra estructura que se construya sobre el TiBase o anclaje de la misma segun de lo opcion a elegir sobre el software. Estos TiBase cortos posibilitan definir una angulacion maxima de 25 grados, para implantes de Hexagono Interno 4.5

Certificacion requerida para su compra

Codigo: **TBAM596HI45**

Desarrollado para Implante de 4.5 Hexagono Interno compatibles tambien con varios implantes tales como Alpha Bio, Zimmer, Miss y otras prestigiosas marcas de conexion interna.

Indicado para fijacion de abutments hibridos, cofias, coronas personalizadas, puentes y estructuras multiples sobre implantes de plataforma HI 4.5

Emergencia 0.6 Largo util 3.45

Alpha Bio, Zimmer y Miss son marcas raistradas propiedad de sus fabricantes

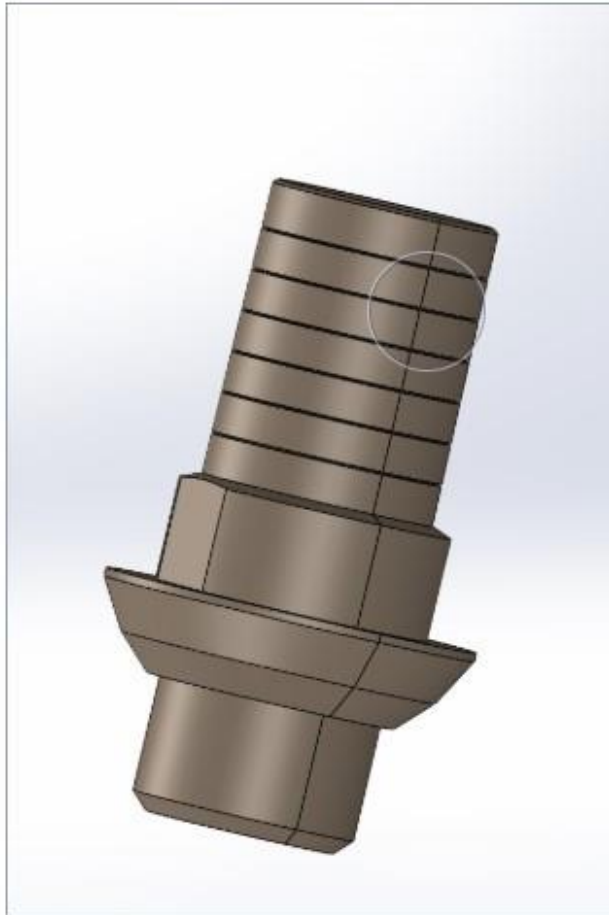
Esteban Echeverria 1519 – Ciudad de Buenos Aires – Argentina – info@dentalcam.solutions

Utilice solo software original



Dental CAM

Ingenieria Dental



TiBar AM7656 HI45

SKU: TiBarAM7656HI45

TiBar es una estructura similar al TiBase que actua como base tipo barra, sin hexagono, que ademas permite un giro libre de la supra estructura que se construya sobre el TiBar para implantes de Hexagono Interno 4.5

Certificacion requerida para su compra
Codigo: **TBarAM7656HI45**

Desarrollado para Implante de 4.5 Hexagono Interno compatibles tambien con varios implantes tales como Alpha Bio, Zimmer, Miss y otras prestigiosas marcas de conexion interna.

Indicado para fijacion de abutments, cofias, coronas personalizadas, TiBase y TiBar sobre implantes de plataforma HI 4.5

Emergencia 0.6 Largo util 4.95

Alpha Bio, Zimmer y Miss son marcas registradas propiedad de sus fabricantes

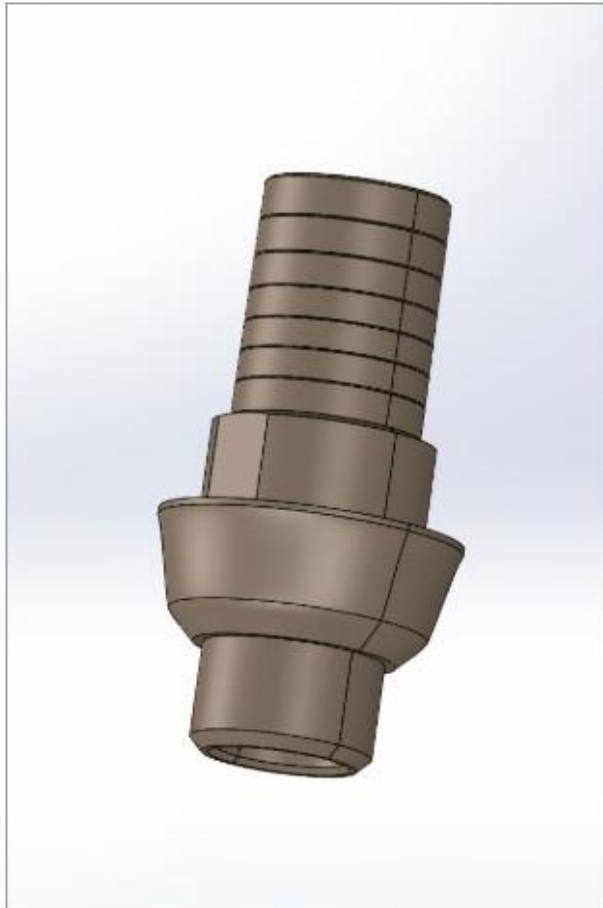
Esteban Echeverria 1519 – Ciudad de Buenos Aires – Argentina – info@dentalcam.solutions

Utilice solo software original



Dental CAM

Ingenieria Dental



TiBar AM76515 HI45

SKU: TiBarAM76515HI45

TiBar es una estructura similar al TiBase que actua como base tipo barra, sin hexagono, que ademas permite un giro libre de la supra estructura que se construya sobre el TiBar para implantes de Hexagono Interno 4.5

Certificacion requerida para su compra

Codigo: **TiBarAM76515HI45**

Desarrollado para Implante de 4.5

Hexagono Interno compatibles tambien con varios implantes tales como Alpha Bio, Zimmer, Miss y otras prestigiosas marcas de conexion interna.

Indicado para fijacion de abutments, cofias, coronas personalizadas, TiBase y TiBar sobre implantes de plataforma HI 4.5

Emergencia 1.39 Largo util 3.18

Alpha Bio, Zimmer y Miss son marcas registradas propiedad de sus fabricantes

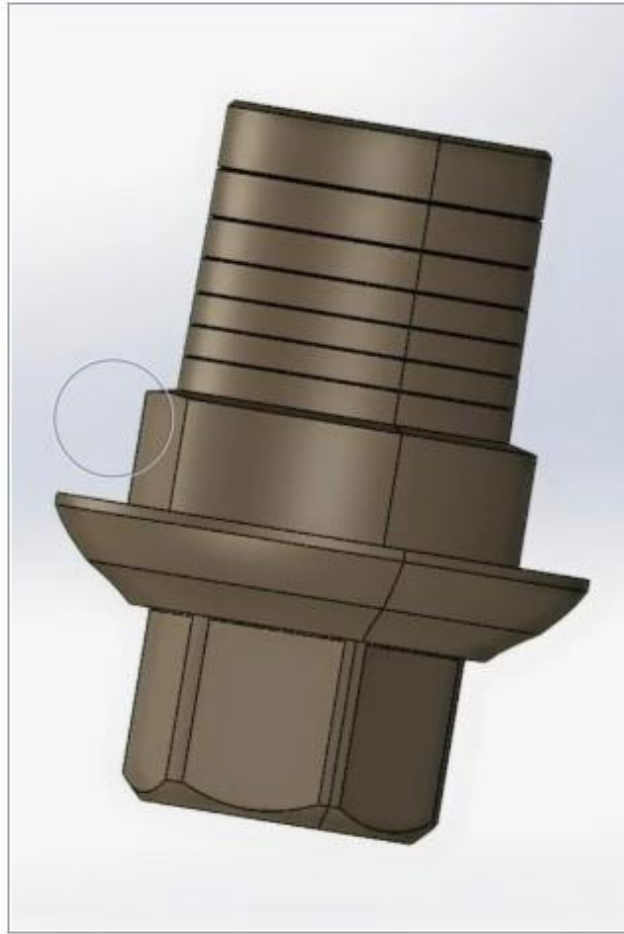
Esteban Echeverria 1519 – Ciudad de Buenos Aires – Argentina – info@dentalcam.solutions

Utilice solo software original



Dental CAM

Ingenieria Dental



TiBase AM593 HI45

TiBase es una estructura similar al TiBar que actua como base de un hibrido, con la opcion sobre la misma pieza de un giro libre de la supra estructura que se construya sobre el TiBase o anclaje de la misma segun de lo opcion a elegir sobre el software. Estos TiBase cortos posibilitan definir una angulacion maxima de 25 grados, para implantes de Hexagono Interno 4.5

Certificacion requerida para su compra
Codigo: **TBAM593HI45**

Desarrollado para Implante de 4.5 Hexagono Interno compatibles tambien con varios implantes tales como Alpha Bio, Zimmer, Miss y otras prestigiosas marcas de conexion interna.

Indicado para fijacion de abutments hibridos, cofias, coronas personalizadas, puentes y estructuras multiples sobre implantes de plataforma HI 4.5

Emergencia 0.3 Largo util 3.45

Alpha Bio, Zimmer y Miss son marcas registradas propiedad de sus fabricantes

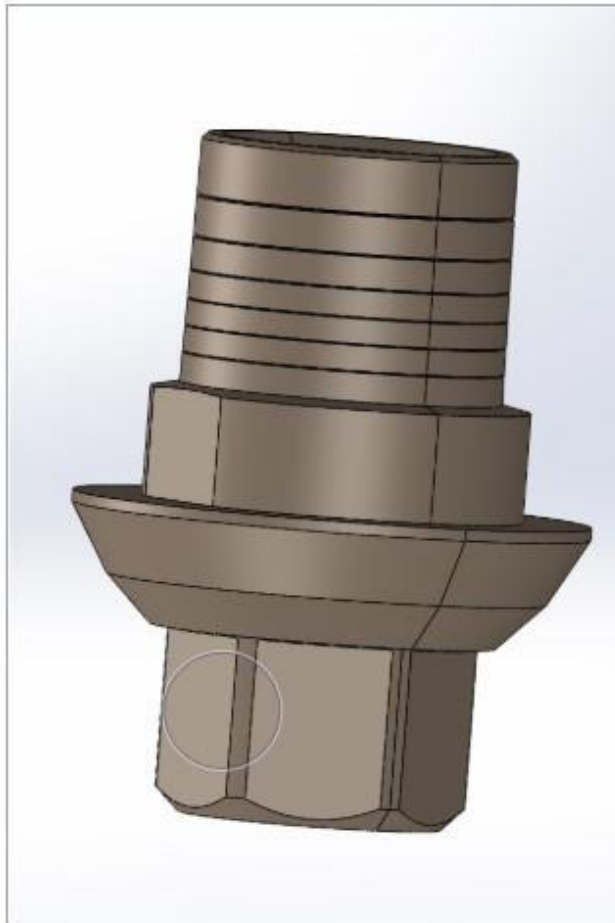
Esteban Echeverria 1519 – Ciudad de Buenos Aires – Argentina – info@dentalcam.solutions

Utilice solo software original



Dental CAM

Ingenieria Dental



TiBase AM596 HI45

TiBase es una estructura similar al TiBar que actua como base de un hibrido, con la opcion sobre la misma pieza de un giro libre de la supra estructura que se construya sobre el TiBase o anclaje de la misma segun de lo opcion a elegir sobre el software. Estos TiBase cortos possibilitan definir una angulacion maxima de 25 grados, para implantes de Hexagono Interno 4.5

Certificacion requerida para su compra
Codigo: **TBAM596HI45**

Desarrollado para Implante de 4.5 Hexagono Interno compatibles tambien con varios implantes tales como Alpha Bio, Zimmer, Miss y otras prestigiosas marcas de conexion interna.

Indicado para fijacion de abutments hibridos, cofias, coronas personalizadas, puentes y estructuras multiples sobre implantes de plataforma HI 4.5

Emergencia 0.6 Largo util 3.45

Alpha Bio, Zimmer y Miss son marcas registradas propiedad de sus fabricantes

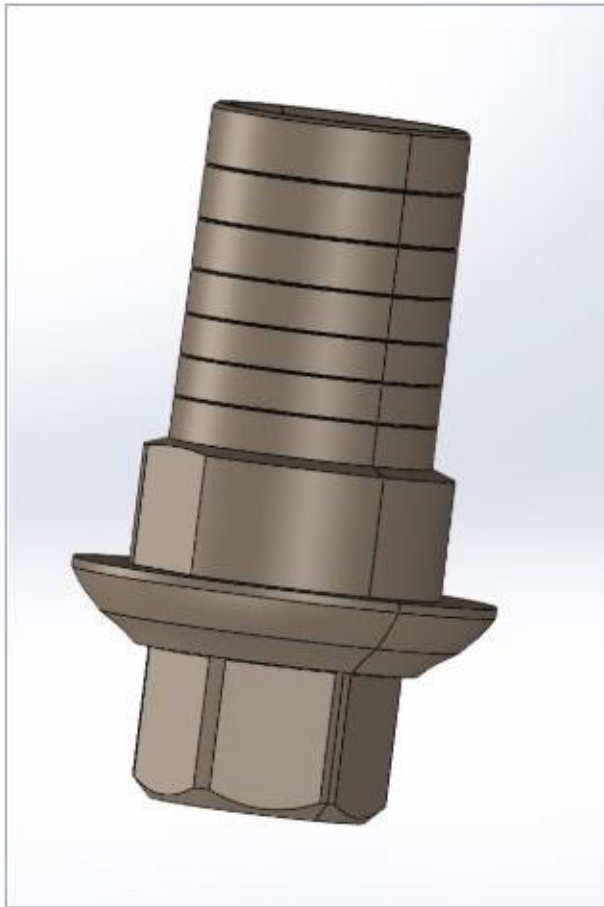
Esteban Echeverria 1519 – Ciudad de Buenos Aires – Argentina – info@dentalcam.solutions

Utilice solo software original



Dental CAM

Ingenieria Dental



TiBase AM7653 HI45

TiBase es una estructura similar al TiBar que actua como base de un hibrido, con la opcion sobre la misma pieza de un giro libre de la supra estructura que se construya sobre el TiBase o anclaje de la misma segun de lo opcion a elegir sobre el software. Estos TiBase estan diseñados para implantes de Hexagono Interno 4.5

Certificacion requerida para su compra
Codigo: **TBAM7653HI45**

Desarrollado para Implante de 4.5

Hexagono Interno compatibles tambien con varios implantes tales como Alpha Bio, Zimmer, Miss y otras prestigiosas marcas de conexion interna.

Indicado para fijacion de abutments hibridos, cofias, coronas personalizadas, puentes y estructuras multiples sobre implantes de plataforma HI 4.5

Emergencia 0.3 Largo util 4.95

Alpha Bio, Zimmer y Miss son marcas registradas propiedad de sus fabricantes

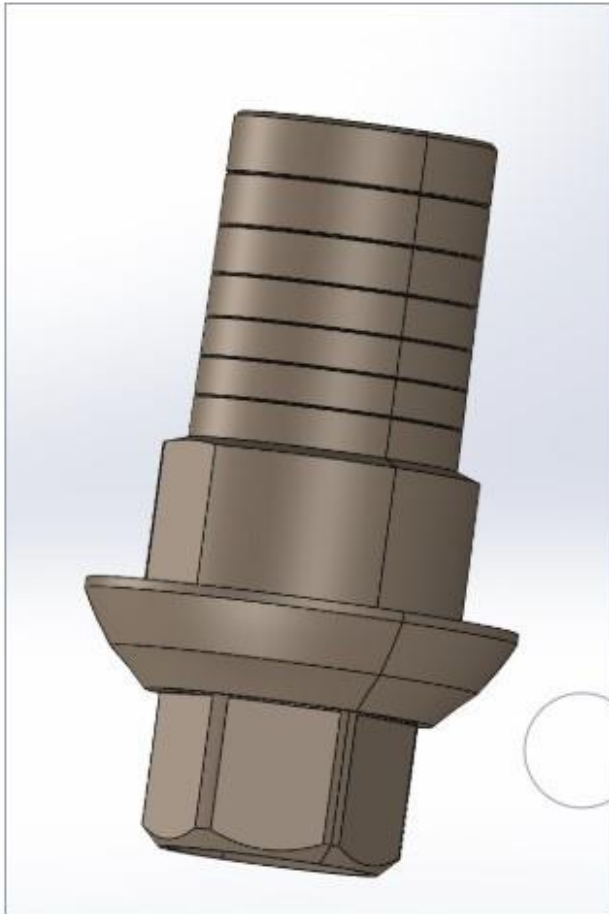
Esteban Echeverria 1519 – Ciudad de Buenos Aires – Argentina – info@dentalcam.solutions

Utilice solo software original



Dental CAM

Ingenieria Dental



TiBase AM7656 HI45

TiBase es una estructura similar al TiBar que actua como base de un hibrido, con la opcion sobre la misma pieza de un giro libre de la supra estructura que se construya sobre el TiBase o anclaje de la misma segun de lo opcion a elegir sobre el software. Estos TiBase estan diseñados para implantes de Hexagono Interno 4.5

Certificacion requerida para su compra
Codigo: **TBAM7656HI45**

Desarrollado para Implante de 4.5 Hexagono Interno compatibles tambien con varios implantes tales como Alpha Bio, Zimmer, Miss y otras prestigiosas marcas de conexion interna.

Indicado para fijacion de abutments hibridos, cofias, coronas personalizadas, puentes y estructuras multiples sobre implantes de plataforma HI 4.5

Emergencia 0.6 Largo util 4.95

Alpha Bio, Zimmer y Miss son marcas registradas propiedad de sus fabricantes

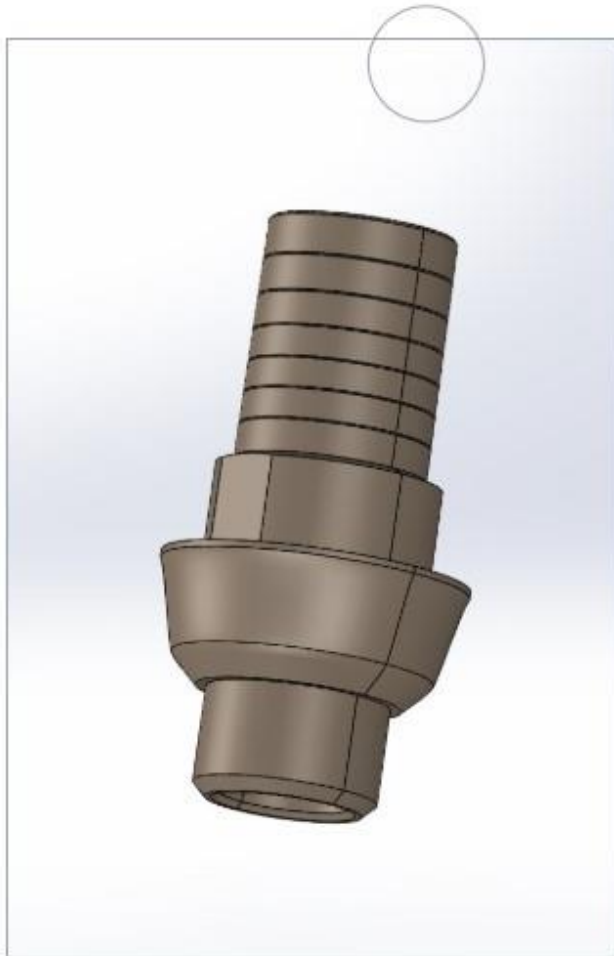
Esteban Echeverria 1519 – Ciudad de Buenos Aires – Argentina – info@dentalcam.solutions

Utilice solo software original



Dental CAM

Ingenieria Dental



TiBase AM76515 HI45

TiBase es una estructura similar al TiBar que actua como base de un hibrido, con la opcion sobre la misma pieza de un giro libre de la supra estructura que se construya sobre el TiBase o anclaje de la misma segun de lo opcion a elegir sobre el software. Estos TiBase estan diseñados para implantes de Hexagono Interno 4.5

Certificacion requerida para su compra
Codigo: **TBAM76515HI45**

Desarrollado para Implante de 4.5 Hexagono Interno compatibles tambien con varios implantes tales como Alpha Bio, Zimmer, Miss y otras prestigiosas marcas de conexion interna.

Indicado para fijacion de abutments hibridos, cofias, coronas personalizadas, puentes y estructuras multiples sobre implantes de plataforma HI 4.5

Emergencia 1.5 Largo util 4.95

Alpha Bio, Zimmer y Miss son marcas registradas propiedad de sus fabricantes

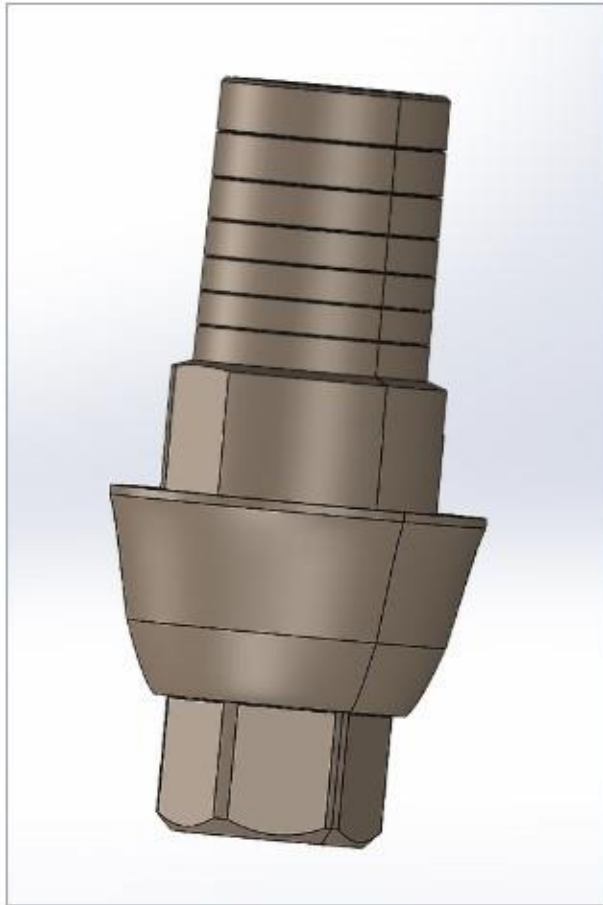
Esteban Echeverria 1519 – Ciudad de Buenos Aires – Argentina – info@dentalcam.solutions

Utilice solo software original



Dental CAM

Ingenieria Dental



TiBase AM76520 HI45

TiBase es una estructura similar al TiBar que actua como base de un hibrido, con la opcion sobre la misma pieza de un giro libre de la supra estructura que se construya sobre el TiBase o anclaje de la misma segun de lo opcion a elegir sobre el software. Estos TiBase estan diseñados para implantes de Hexago Interno 4.5

Certificacion requerida para su compra
Codigo: **TBAM76520HI45**

Desarrollado para Implante de 4.5 Hexagono Interno compatibles tambien con varios implantes tales como Alpha Bio, Zimmer, Miss y otras prestigiosas marcas de conexion interna.

Indicado para fijacion de abutments hibridos, cofias, coronas personalizadas, puentes y estructuras multiples sobre implantes de plataforma HI 4.5

Emergencia 2.0 Largo util 4.95

Alpha Bio, Zimmer y Miss son marcas registradas propiedad de sus fabricantes

Esteban Echeverria 1519 – Ciudad de Buenos Aires – Argentina – info@dentalcam.solutions

Utilice solo software original