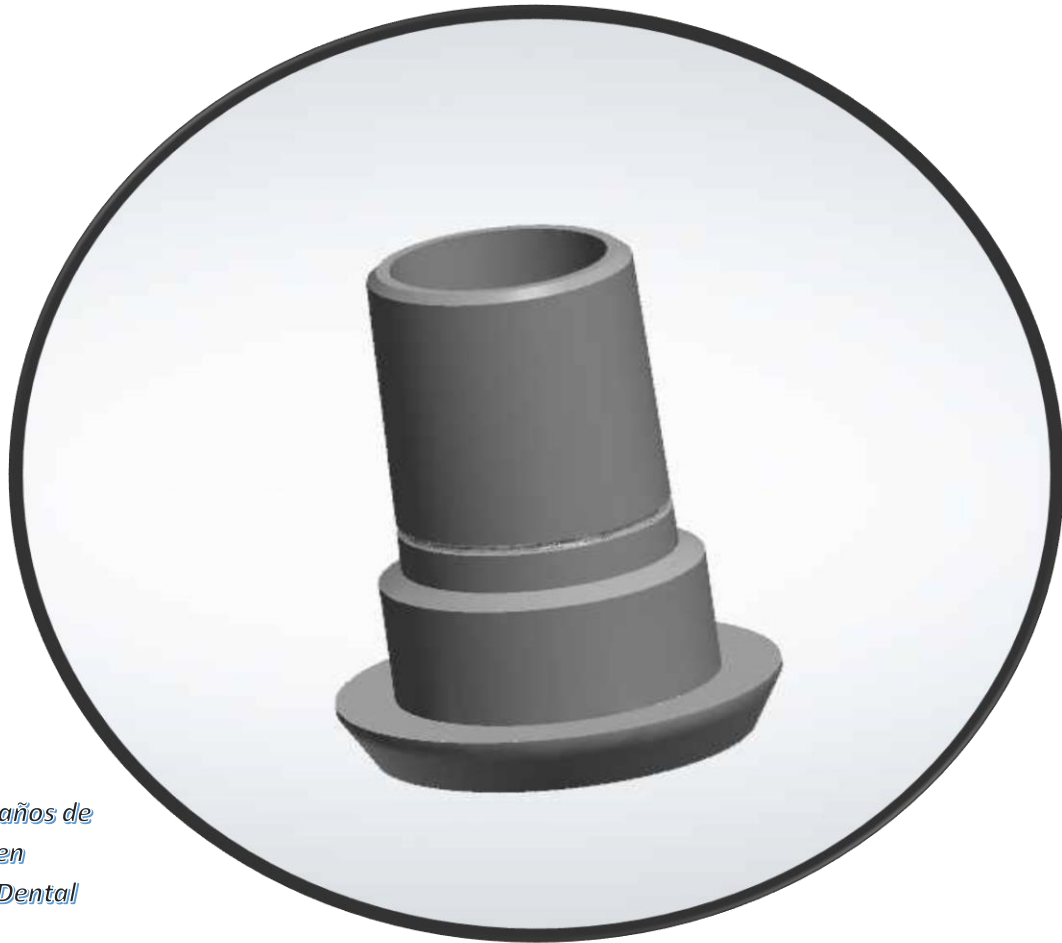


---

Librerías originales



*Más de 20 años de  
desarrollo en  
Ingeniería Dental*

Esteban Echeverría 1519 – Ciudad de Buenos Aires – Argentina – [info@dentalcam.solutions](mailto:info@dentalcam.solutions)



## Ingenieria Dental

Soluciones Digitales para prótesis implanto soportada

**MICRO FIT Hexagono Interno**

La siguiente información es exclusiva  
para profesionales de la Odontología

-----  
Todas las marcas aquí mencionadas son  
propiedad de las respectivas compañías  
y solo son descritas como referencia.  
Las imágenes son orientativas y podrían  
ser cambiadas sin previo aviso.

Dental CAM no es responsable del uso  
indebido de las piezas de su propio  
desarrollado. Los cursos de certificación  
son requeridos para su utilizacion



**Para mas información:**

Esteban Echeverria 1519  
+54 911 3378 4175  
info@dentalcam.solutions  
(1428) Ciudad de Buenos Aires  
Argentina

***Visite nuestra tienda On Line – Productos y compatibilidades***

[www.dentalcam.solutions](http://www.dentalcam.solutions)



# Dental CAM

## Ingenieria Dental

### **Ti base, Ti bar**

Para abutments híbridos, coronas y puentes atornillados. De 0 a 20 grados

### **Scan Body**

Cuerpos de escaneado en Titanio, para usar siempre. Con tratamiento acido para usar sin polvo de escaneado.

### **Premill**

Piezas en Ti con las conexiones pre fresadas para construir pilares y cofias metálicas. Precisión, fiabilidad.

### **Librerias Oficiales**

Barras, prótesis híbridas, estructuras metálicas con conexión, coronas, puentes

### **Analogos para impresión 3D**

Analogos de Ti para modelos impresos de impresiones digitales

### **Tornillos**

Adecuados a cada pieza

### **Guías quirúrgicas Dental CAM**

**Fresas DC**

**Topes DC**

**Diseño y planificación de Guías**

**Impresión 3D de Guías**

**Certificación requerida**

**Descargue nuestra biblioteca desde la página oficial de:**

**exocad**

**Pronto**

**3shape**

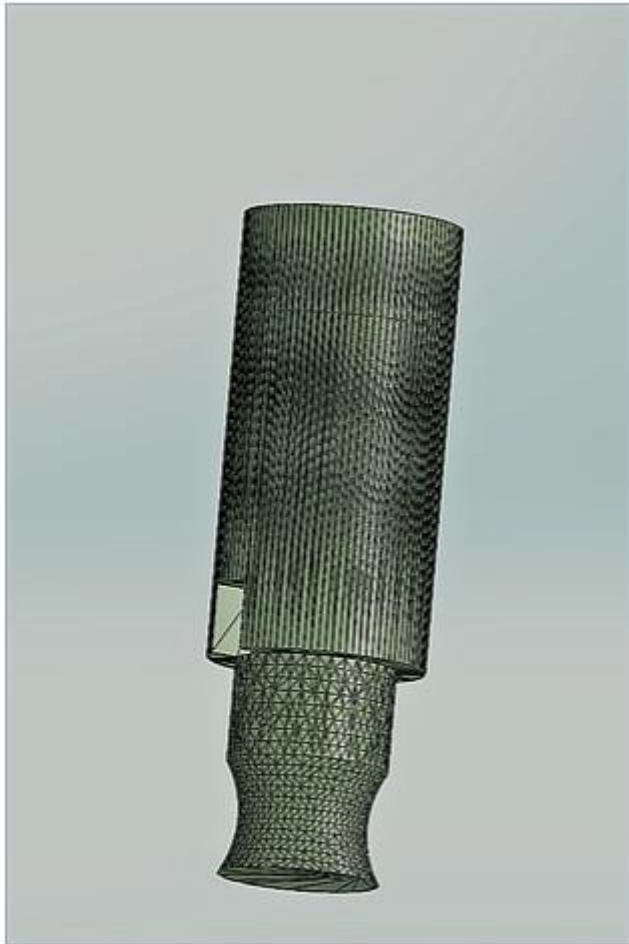
Esteban Echeverria 1519 – Ciudad de Buenos Aires – Argentina – [info@dentalcam.solutions](mailto:info@dentalcam.solutions)

Utilice solo software original



# Dental CAM

## Ingenieria Dental



Premill MF HI 4

SKU: PremillMFHI

### **Premill Hexagono Interno MF**

Certificacion requerida  
para su compra

Codigo: **PremillMFHI**

Desarrollado para Implante  
de 4 Hexagono Interno  
Micro Fit.

Indicado para fresar  
abutments, cofias y  
coronas personalizadas  
sobre plataforma HI 4  
Micro Fit.

Estas piezas deben ser  
fresadas en equipamiento  
certificado para esto.

*Micro Fit*

*es marca registrada propie  
dad de sus fabricantes*

Esteban Echeverria 1519 – Ciudad de Buenos Aires – Argentina – [info@dentalcam.solutions](mailto:info@dentalcam.solutions)

Utilice solo software original



# Dental CAM

## Ingenieria Dental



### Analogo Hexagono Interno MF 4

SKU: AnMF4HI

#### **Analogo Hexagono Interno MF**

Certificacion requerida  
para su compra

Codigo: **AnMF4HI**

Desarrollado para Implante  
de 4 Hexagono Interno de  
Micro Fit.

Indicado para construir  
modelos impresos 3d sobre  
la base de impresiones  
digitales intraorales para  
implantes de plataforma HI  
4 de Micro Fit

*Micro Fit es*

*marca registrada propiedad  
de de sus fabricantes*

Esteban Echeverria 1519 – Ciudad de Buenos Aires – Argentina – [info@dentalcam.solutions](mailto:info@dentalcam.solutions)

Utilice solo software original

# Dental CAM

## Ingenieria Dental



Scan Body HI MF

SKU: DC\_Scan\_MFit4\_HI

### **ScanBody Hexago Interno plataforma 4.5**

Certificacion requerida para su compra

Codigo: DC\_Scan\_MF\_45HI

Desarrollado para Implante de 4.5 Hexagono Interno. Compatible con Alpha Bio, Zimmer, 3i, Inspiral y la mayoría de los implantes de conexion interna.

Indicado para escanear y aplicar TiBase de plataforma 4.5 Hexagono Interno

*Alpha Bio, Zimmer, 3i, Inspiral son marcas registradas propiedad de sus fabricantes*

Esteban Echeverria 1519 – Ciudad de Buenos Aires – Argentina – [info@dentalcam.solutions](mailto:info@dentalcam.solutions)

Utilice solo software original



# Dental CAM

## Ingenieria Dental



Screw MF HI

SKU: ScrewMFHI

800,00\$

Tornillo de fijacion para TiBase y TiBar sobre implantes de Hexagono Interno Micro Fit 4

Certificacion requerida para su compra

Codigo: **ScrewMFHI**

Desarrollado para Implante de 4 Hexagono Interno de Micro Fit..

Indicado para fijacion de abutments, cofias, coronas personalizadas,

TiBase y TiBar sobre implantes de plataforma HI

Estos tornillos tienen características técnicas especiales para la fijación de estas piezas.

*Micro Fit es marcas registradas propiedad de sus fabricantes.*

Esteban Echeverria 1519 – Ciudad de Buenos Aires – Argentina – [info@dentalcam.solutions](mailto:info@dentalcam.solutions)

Utilice solo software original



# Dental CAM

## Ingenieria Dental



Ti Base MF 306 4 HI para  
angulo de hasta 20 grados

SKU: TB306MF4HIL

Ti Base para implante de Hexagono Interno 4 de Micro Fit. de hombro reducido.

Certificacion requerida para su compra

Codigo: **TB306MF4HIL**

Desarrollado para Implante de 4 Hexagono Interno de Micro Fit  
Hombro normal para soporte de protesis. Adecuado para pilar individual y abutment hibrido personalizado (TiBase + Zr, Ceramicas, PMMA o Peek)

Emergencia 0.3 Largo util 3.00

*Micro Fit es marca registrada propiedad de sus fabricantes*

Esteban Echeverria 1519 – Ciudad de Buenos Aires – Argentina – [info@dentalcam.solutions](mailto:info@dentalcam.solutions)

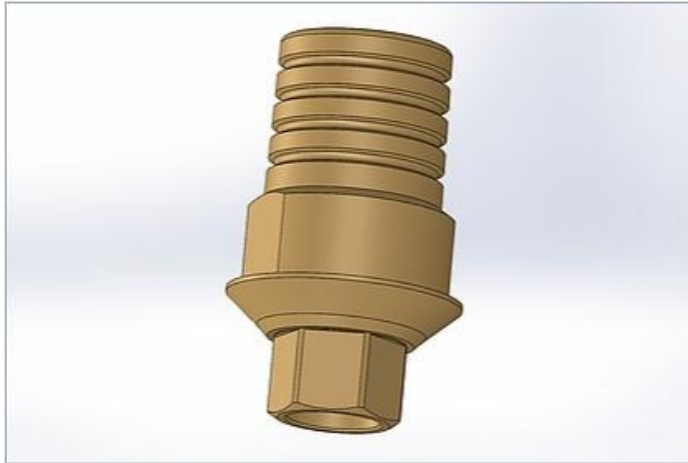
Utilice solo software original





# Dental CAM

## Ingenieria Dental



Ti Base MF 536 4 HI para  
angulo fijo

SKU: TB536MF4HIL

Ti Base para implante de Hexagono Interno 4 de Micro Fit. de hombro reducido.

Certificacion requerida para su compra

Codigo: **TB536MF4HIL**

Desarrollado para Implante de 4 Hexagono Interno de Micro Fit  
Hombro normal para soporte de protesis. Adecuado para pilar individual y abutment hibrido personalizado (TiBase + Zr, Ceramicas, PMMA o Peek)

Emergencia 0.6 Largo util 5.30

*Micro Fit es marca registrada propiedad de sus fabricantes*

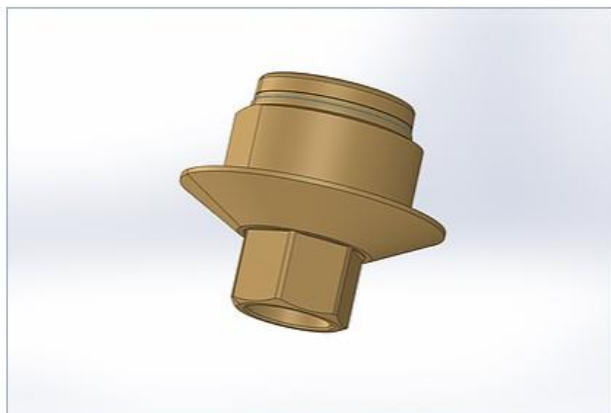
Esteban Echeverria 1519 – Ciudad de Buenos Aires – Argentina – [info@dentalcam.solutions](mailto:info@dentalcam.solutions)

Utilice solo software original



# Dental CAM

## Ingenieria Dental



Ti Base MFW 306 4 HI para  
angulo de hasta 20 grados

SKU: TB306MF4HILW

~~-2.250,00\$~~ 2.025,00\$

Ti Base para Hexagono Interno de Micro Fit, Hombro extendido 4  
Certificacion requerida para su compra  
Codigo: TB306MF4HILW  
Desarrollado para Implante de 4, Hexagono Interno de Micro Fit  
Hombro reducido para soporte de protesis. Adecuado para pilar  
individual, abutment hibrido personalizado (TiBase + Zr, Ceramicas,  
PMMA o Peek)  
Emergencia 0.6 Largo util 3.00  
Angulacion posible 20 grados  
*Micro Fit es marca registrada propiedad de sus fabricantes*

### INFORMACIÓN DEL ENVÍO

Con la compra de 10 piezas su envio es gratis  
dentro del territorio de Argentina. Valido hasta  
Setiembre de 2020

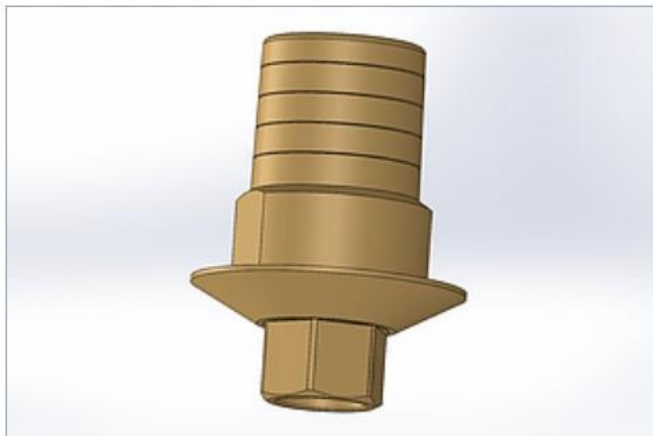
Esteban Echeverria 1519 – Ciudad de Buenos Aires – Argentina – [info@dentalcam.solutions](mailto:info@dentalcam.solutions)

Utilice solo software original



# Dental CAM

## Ingenieria Dental



Ti Base MFW 536 4 HI para  
angulo cero

SKU: TB536MF4HILW

~~2.250,00\$~~ 2.025,00\$

Ti Base para implante de Hexagono Interno 4 de Micro Fit. de hombro reducido.

Certificacion requerida para su compra

Codigo: **TB536MF4HILW**

Desarrollado para Implante de 4 Hexagono Interno de Micro Fit

Hombro normal para soporte de protesis. Adecuado para pilar

individual y abutment hibrido personalizado (TiBase + Zr,

Ceramicas, PMMA o Peek)

Emergencia 0.6 Largo util 5.30

*Micro Fit es marca registrada propiedad de sus fabricantes*

### INFORMACIÓN DEL ENVÍO

Con la compra de 10 piezas su envio es gratis dentro del territorio de Argentina. Valido hasta Setiembre de 2020

Esteban Echeverria 1519 – Ciudad de Buenos Aires – Argentina – [info@dentalcam.solutions](mailto:info@dentalcam.solutions)

Utilice solo software original



# Dental CAM

## Ingenieria Dental



TiBar 4 HI, hombro reducido

SKU: TBar536MF4HI

1.300,00\$

Ti Bar para implante de Hexagono Interno 4 de Micro Fit. de hombro reducido.

Certificacion requerida para su compra

Codigo: **TBar536MF4HIW**

Desarrollado para Implante de 4 Hexagono Interno de Micro Fit

Hombro normal para soporte de protesis. Adecuado para pilar

individual y abutment hibrido personalizado (TiBase + Zr,

Ceramicas, PMMA o Peek)

Emergencia 0.6 Largo util 5.30

*Micro Fit es marca registrada propiedad de sus fabricantes*

### INFORMACIÓN DEL ENVÍO

Con la compra de 10 piezas su envio es gratis dentro del territorio de Argentina. Valido hasta Setiembre de 2020

Esteban Echeverria 1519 – Ciudad de Buenos Aires – Argentina – [info@dentalcam.solutions](mailto:info@dentalcam.solutions)

Utilice solo software original



# Dental CAM

## Ingenieria Dental



TiBar 4 HIW, hombro extendido

SKU: TBar536MF4HIW

1.300,00\$

Ti Bar para implante de Hexagono Interno 4 de Micro Fit. de hombro extendido.

Certificacion requerida para su compra

Codigo: **TBar536MF4HIW**

Desarrollado para Implante de 4 Hexagono Interno de Micro Fit Hombro normal para soporte de protesis. Adecuado para pilar individual y abutment hibrido personalizado (TiBase + Zr, Ceramicas, PMMA o Peek)

Emergencia 0.6 Largo util 5.30

*Micro Fit es marca registrada propiedad de sus fabricantes*

### INFORMACIÓN DEL ENVÍO

Con la compra de 10 piezas su envio es gratis dentro del territorio de Argentina. Valido hasta Setiembre de 2020

Esteban Echeverria 1519 – Ciudad de Buenos Aires – Argentina – [info@dentalcam.solutions](mailto:info@dentalcam.solutions)

Utilice solo software original