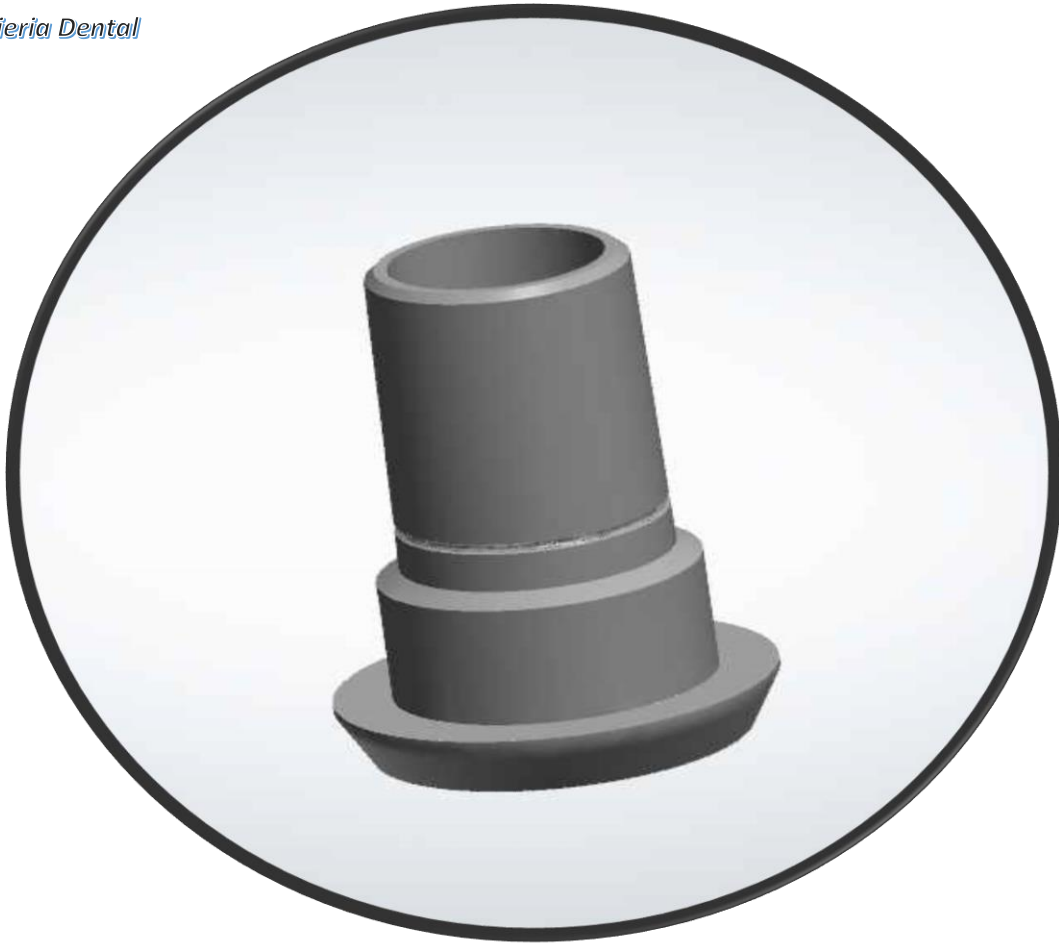


*Mas de 20 años  
de desarrollo en  
Ingenieria Dental*

# Dental CAM



# Dental CAM

## Ingenieria Dental

Soluciones Digitales para prótesis implanto soportada

Hexagono Externo



La siguiente información es exclusiva  
para profesionales de la Odontología

-----  
Todas las marcas aquí mencionadas son  
propiedad de las respectivas compañías  
y solo son descritas como referencia.  
Las imágenes son orientativas y podrían  
ser cambiadas sin previo aviso.

Dental CAM no es responsable del uso  
indebido de las piezas de su propio  
desarrollado. Estamos gestionando la  
incorporación de nuestras piezas a las  
bibliotecas originales de Sirona

**Para mas información:**

Esteban Echeverria 1519  
+54 911 3378 4175  
info@dentalcam.solutions  
(1428) Ciudad de Buenos Aires  
Argentina

***Visite nuestra tienda On Line – Productos y compatibilidades***

[www.dentalcam.solutions](http://www.dentalcam.solutions)

Utilice solo software original



# Dental CAM

## Ingenieria Dental

### **Ti base AMS**

Para abutments híbridos, coronas y puentes atornillados sobre implantes de plataforma interna 4.5 OSSTEM y otras conexiones compatibles

### **Ti base MF Hexagono Interno**

Para abutments híbridos, coronas y puentes atornillados sobre implantes de plataforma interna 4.5 Micro Fit.

### **Ti base MF Hexagono Externo**

Para abutments híbridos, coronas y puentes atornillados sobre implantes de plataforma externa NP 3.4, RP 4.1, WP 5, compatibles para implantes Micro Fit, 3i, Osseotite y otras prestigiosas marcas.

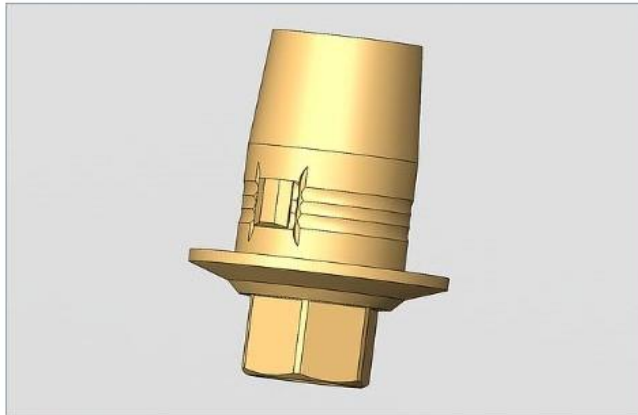
### **Librerías Oficiales**

En gestión incorporación de nuestras librerías oficiales a los sistemas Cad CAM de la empresa Sirona



# Dental CAM

## Ingenieria Dental



Ti Base AMS Hexagono  
Interno 4.5 H0, OSSTEM  
Compatible

SKU: TBAMS4.5H0



TIBase es una estructura que actua como base de un hibrido, sobre el mismo se construye una pieza en diferentes materiales de supraestructura. Estos TI Base son similares a los utilizados por los software de la empresa Sirona.

Certificacion requerida para su compra.

Codigo: **TBAMS4.5H0**

Desarrollado para Implante de 4.5 Hexagono Interno OSSTEM compatibles con varios implantes tales como Alpha Bio, Zimmer, Miss, Adin y otras prestigiosas marcas de conexion interna. Indicado para fijacion de abutments hibridos, cofias, coronas personalizadas, puentes y estructuras multiples sobre implantes de plataforma HI 4.5 y sobre software Cad CAM.

Emergencia 0.3

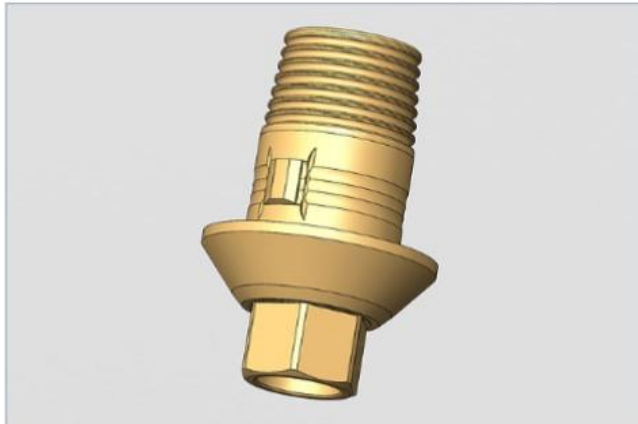
*OSSTEM, Sirona, Alpha Bio, Zimmer, Adin y Miss son marcas registradas propiedad de sus fabricantes*

Esteban Echeverria 1519 – Ciudad de Buenos Aires – Argentina – [info@dentalcam.solutions](mailto:info@dentalcam.solutions)  
Utilice solo software original



# Dental CAM

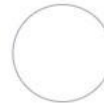
## Ingenieria Dental



Ti Base AMS Hexagono  
Interno 4.5 H1 OSSTEM  
Compatible

SKU: TBAMS4.5H1

~~3.000,00\$~~ 2.400,00\$



TiBase es una estructura que actua como base de un hibrido, sobre el mismo se construye una pieza en diferentes materiales de supraestructura. Estos Ti Base son similares a los utilizados por los software de la empresa Sirona.

Certificacion requerida para su compra.

Codigo: **TBAMS4.5H1**

Desarrollado para Implante de 4.5 Hexagono Interno OSSTEM compatibles con varios implantes tales como Alpha Bio, Zimmer, Miss, Adin y otras prestigiosas marcas de conexion interna. Indicado para fijacion de abutments hibridos, cofias, coronas personalizadas, puentes y estructuras multiples sobre implantes de plataforma HI 4.5 y sobre software Cad CAM.

Emergencia 1

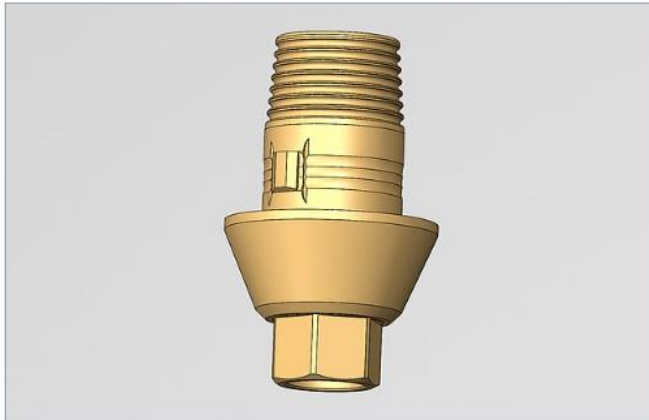
*OSSTEM, Sirona, Alpha Bio, Zimmer, Adin y Miss son marcas registradas propiedad de sus fabricantes*

Esteban Echeverria 1519 – Ciudad de Buenos Aires – Argentina – [info@dentalcam.solutions](mailto:info@dentalcam.solutions)  
Utilice solo software original



# Dental CAM

## Ingenieria Dental



Ti Base AMS Hexagono  
Interno 4.5 H2, OSSTEM  
Compatible

SKU: TBAMS4.5H2

~~3.000,00\$~~ 2.400,00\$

TiBase es una estructura que actua como base de un hibrido, sobre el mismo se construye una pieza en diferentes materiales de supraestructura. Estos Ti Base son similares a los utilizados por los software de la empresa Sirona.

Certificacion requerida para su compra.

Codigo: **TBAMS4.5H2**

Desarrollado para Implante de 4.5 Hexagono Interno OSSTEM compatibles con varios implantes tales como Alpha Bio, Zimmer, Miss, Adin y otras prestigiosas marcas de conexion interna. Indicado para fijacion de abutments hibridos, cofias, coronas personalizadas, puentes y estructuras multiples sobre implantes de plataforma HI 4.5 y sobre software Cad CAM.

Emergencia 2

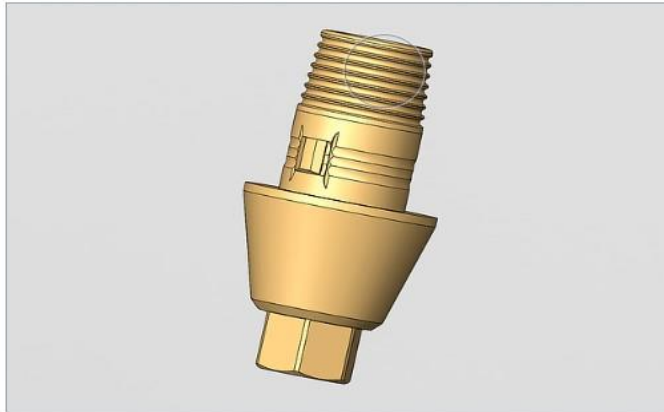
OSSTEM, Sirona, Alpha Bio, Zimmer, Adin y Miss son marcas registradas propiedad de sus fabricantes

Esteban Echeverria 1519 – Ciudad de Buenos Aires – Argentina – [info@dentalcam.solutions](mailto:info@dentalcam.solutions)  
Utilice solo software original



# Dental CAM

## Ingenieria Dental



Ti Base AMS Hexagono  
Interno 4.5 H3 OSSTEM  
Compatible

SKU: TBAMS4.5H3

~~3.000,00\$~~ 2.400,00\$

TiBase es una estructura que actua como base de un hibrido, sobre el mismo se construye una pieza en diferentes materiales de supraestructura. Estos Ti Base son similares a los utilizados por los software de la empresa Sirona.

Certificacion requerida para su compra.

Codigo: **TBAMS4.5H3**

Desarrollado para Implante de 4.5 Hexagono Interno OSSTEM compatibles con varios implantes tales como Alpha Bio, Zimmer, Miss, Adin y otras prestigiosas marcas de conexion interna. Indicado para fijacion de abutments hibridos, cofias, coronas personalizadas, puentes y estructuras multiples sobre implantes de plataforma HI 4.5 y sobre software Cad CAM.

Emergencia 3

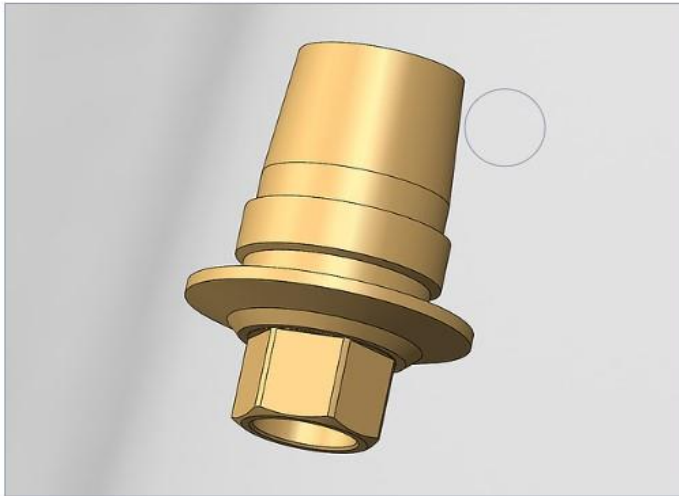
*OSSTEM, Sirona, Alpha Bio, Zimmer, Adin y Miss son marcas registradas propiedad de sus fabricantes*

Esteban Echeverria 1519 – Ciudad de Buenos Aires – Argentina – [info@dentalcam.solutions](mailto:info@dentalcam.solutions)  
Utilice solo software original



# Dental CAM

## Ingenieria Dental



Ti Base MF Hexagono  
Interno 4.5 Micro Fit

SKU: TBMFS4.5HI

~~3.000,00\$~~ 2.400,00\$

TiBase es una estructura que actua como base de un hibrido, sobre el mismo se construye una pieza en diferentes materiales de supraestructura. Estos TI Base son similares a los utilizados por los software de la empresa Sirona.

Certificacion requerida para su compra.

Codigo: **TBMFS4.5HI**

Desarrollado para Implante de 4.5 Hexagono Interno Micro Fit.

Indicado para fijacion de abutments hibridos, cofias, coronas personalizadas, puentes y estructuras multiples sobre implantes de plataforma HI 4.5 y sobre software Cad CAM.

Emergencia 0.3

Micro Fit y Sirona son marca registrada propiedad de sus fabricantes

Esteban Echeverria 1519 – Ciudad de Buenos Aires – Argentina – [info@dentalcam.solutions](mailto:info@dentalcam.solutions)

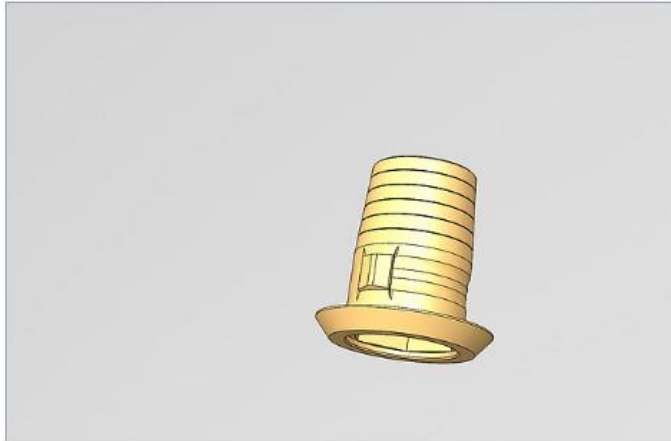
Utilice solo software original





# Dental CAM

## Ingenieria Dental



Ti Base MF Hexagono  
Externo NP 3.4

SKU: TBS\_MF3.4HE

~~3.000,00\$~~ 2.400,00\$

TiBase es una estructura que actua como base de un hibrido, sobre el mismo se construye una pieza en diferentes materiales de supraestructura. Estos Ti Base son similares a los utilizados por los software de la empresa Sirona.

Certificacion requerida para su compra.

Codigo: **TBS\_MF3.4HE**

Desarrollado para Implante de 3.4 Hexagono Externo NP, Micro Fit, 3i Osseotite y otras prestigiosas marcas compatibles de conexion externa.

Indicado para fijacion de abutments hibridos, cofias, coronas personalizadas, puentes y estructuras multiples sobre implantes de plataforma HE NP 3.4 y sobre software Cad CAM.

Emergencia .4

Micro Fit, Sirona y 3i son marcas registradas propiedad de sus fabricantes

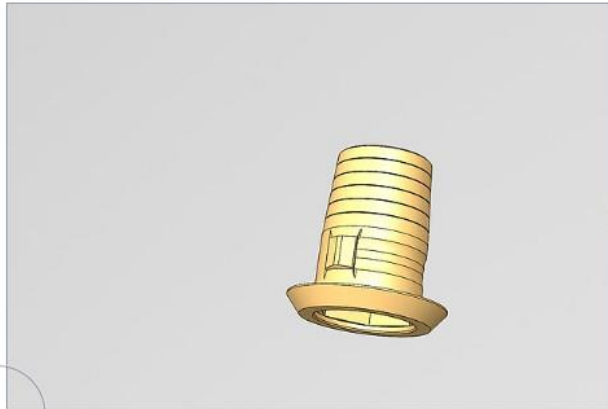
Esteban Echeverria 1519 – Ciudad de Buenos Aires – Argentina – [info@dentalcam.solutions](mailto:info@dentalcam.solutions)

Utilice solo software original



# Dental CAM

## Ingenieria Dental



Ti Base MF Hexagono  
Externo RP 4.1

SKU: TBS\_MF4HE

~~3.000,00\$~~ 2.400,00\$

TiBase es una estructura que actua como base de un hibrido, sobre el mismo se construye una pieza en diferentes materiales de supraestructura. Estos Ti Base son similares a los utilizados por los software de la empresa Sirona.

Certificacion requerida para su compra.

Codigo: **TBS\_MF4HE**

Desarrollado para Implante de 4.1 Hexagono Externo RP, Micro Fit, 3i Osseotite y otras prestigiosas marcas compatibles de conexion externa.

Indicado para fijacion de abutments hibridos, cofias, coronas personalizadas, puentes y estructuras multiples sobre implantes de plataforma HE RP 4.1 y sobre software Cad CAM.

Emergencia .4

*Micro Fit, Sirona y 3i son marcas registradas propiedad de sus fabricantes*

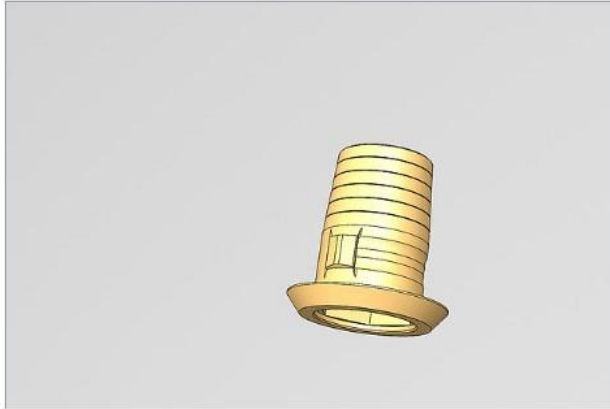
Esteban Echeverria 1519 – Ciudad de Buenos Aires – Argentina – [info@dentalcam.solutions](mailto:info@dentalcam.solutions)

Utilice solo software original



# Dental CAM

## Ingenieria Dental



Ti Base MF Hexagono  
Externo WP 5

SKU: TBS\_MFSHE

~~2.990,00\$~~ 2.400,00\$

TiBase es una estructura que actua como base de un hibrido, sobre el mismo se construye una pieza en diferentes materiales de supraestructura. Estos Ti Base son similares a los utilizados por los software de la empresa Sirona.

Certificacion requerida para su compra.

Codigo: **TBS\_MFSHE**

Desarrollado para Implante de 5 Hexagono Externo W, Micro Fit, 3i Osseotite y otras prestigiosas marcas compatibles de conexion externa.

Indicado para fijacion de abutments hibridos, cofias, coronas personalizadas, puentes y estructuras multiples sobre implantes de plataforma HE W5 y sobre software Cad CAM.

Emergencia .4

*Micro Fit, Sirona y 3i son marcas registradas propiedad de sus fabricantes*