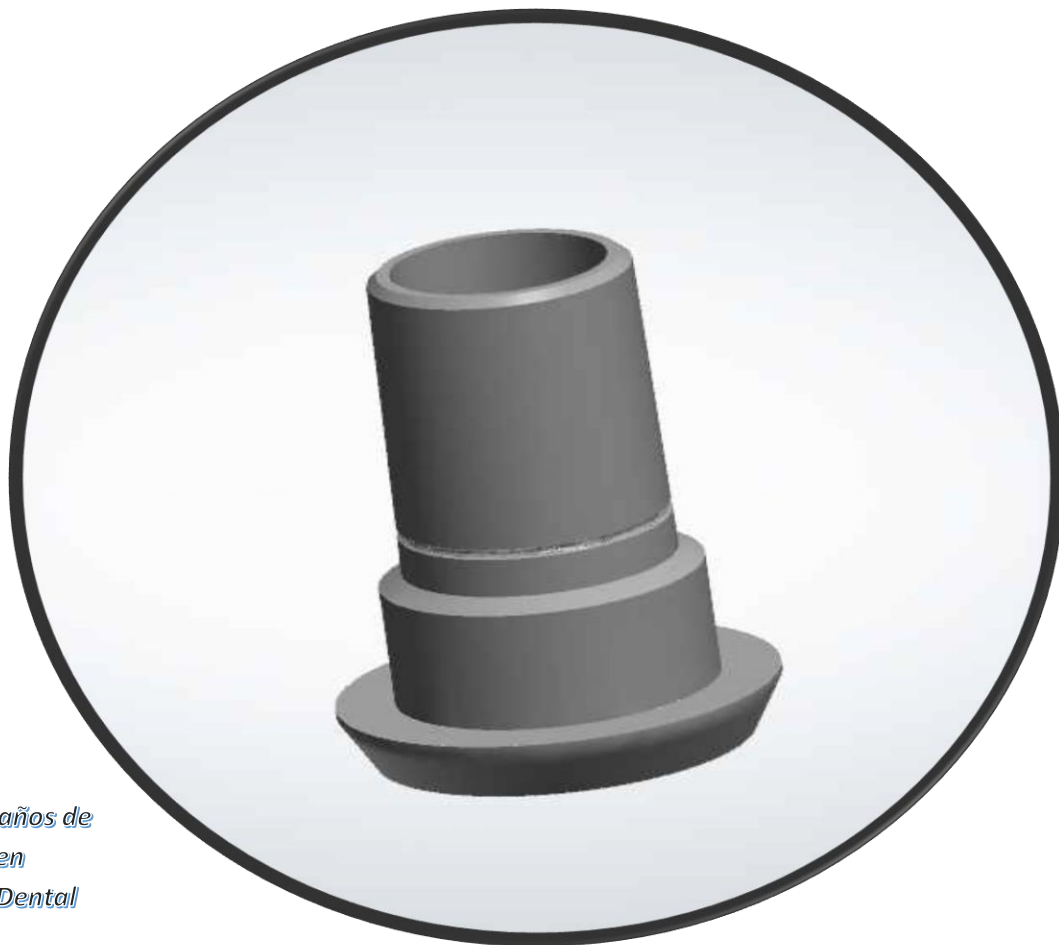

Librerías originales



*Más de 20 años de
desarrollo en
Ingeniería Dental*

Esteban Echeverría 1519 – Ciudad de Buenos Aires – Argentina – info@dentalcam.solutions



Dental CAM

Ingenieria Dental

Soluciones Digitales para prótesis implanto soportada R4 Hexagono Interno

La siguiente información es exclusiva
para profesionales de la Odontología

Todas las marcas aquí mencionadas son
propiedad de las respectivas compañías
y solo son descritas como referencia.
Las imágenes son orientativas y podrían
ser cambiadas sin previo aviso.

Dental CAM no es responsable del uso
indebido de las piezas de su propio
desarrollado. Los cursos de certificación
son requeridos para su utilizacion



Para mas información:

Esteban Echeverria 1519
+54 911 3378 4175
info@dentalcam.solutions
(1428) Ciudad de Buenos Aires
Argentina

Visite nuestra tienda On Line – Productos y compatibilidades

www.dentalcam.solutions



Dental CAM

Ingenieria Dental

Ti base, Ti bar

Para abutments híbridos, coronas y puentes atornillados. De 0 a 20 grados

Scan Body

Cuerpos de escaneado en Titanio, para usar siempre. Con tratamiento acido para usar sin polvo de escaneado.

Premill

Piezas en Ti con las conexiones pre fresadas para construir pilares y cofias metálicas. Precisión, fiabilidad.

Librerias Oficiales

Barras, prótesis híbridas, estructuras metálicas con conexión, coronas, puentes

Analogos para impresión 3D

Analogos de Ti para modelos impresos de impresiones digitales

Tornillos

Adecuados a cada pieza

Guías quirúrgicas Dental CAM

Fresas DC

Topes DC

Diseño y planificación de Guías

Impresión 3D de Guías

Certificación requerida

Descargue nuestra biblioteca desde la página oficial de:

exocad

Pronto

3shape

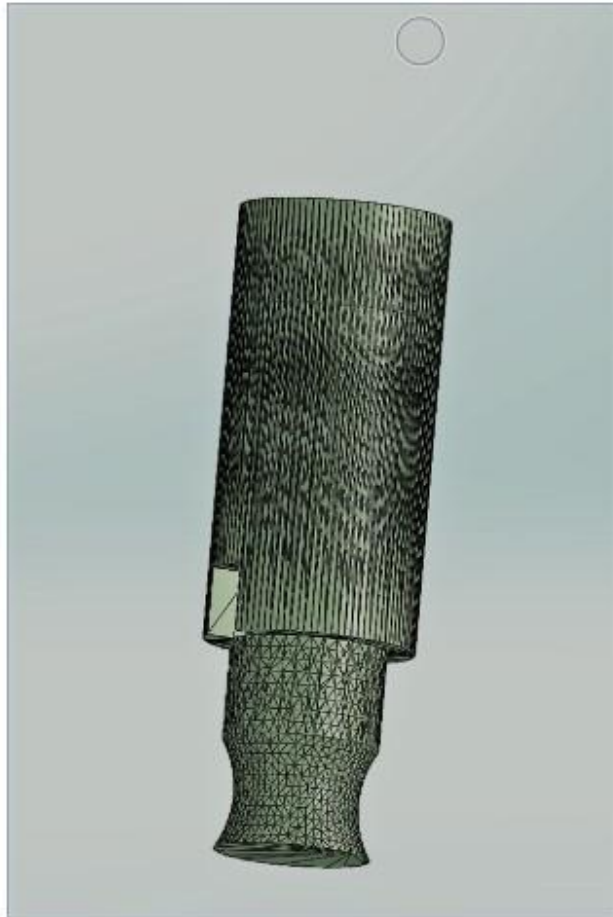
Esteban Echeverria 1519 – Ciudad de Buenos Aires – Argentina – info@dentalcam.solutions

Utilice solo software original



Dental CAM

Ingenieria Dental



Premill R4 HI

SKU: R4Premill

Premill Hexagono Interno 3.5 y 4

Certificacion requerida para su compra
Codigo: **R4Premill**

Desarrollado para Implante de 3.5 y 4 Hexagono Interno compatibles tambien con varios implantes tales como Alpha Bio, Rosterdent Gold, Miss y otras prestigiosas marcas de conexion interna.

Indicado para fresar abutments, cofias y coronas personalizadas sobre plataforma HI 4.5

Estas piezas deben ser fresadas en equipamiento certificado para esto.

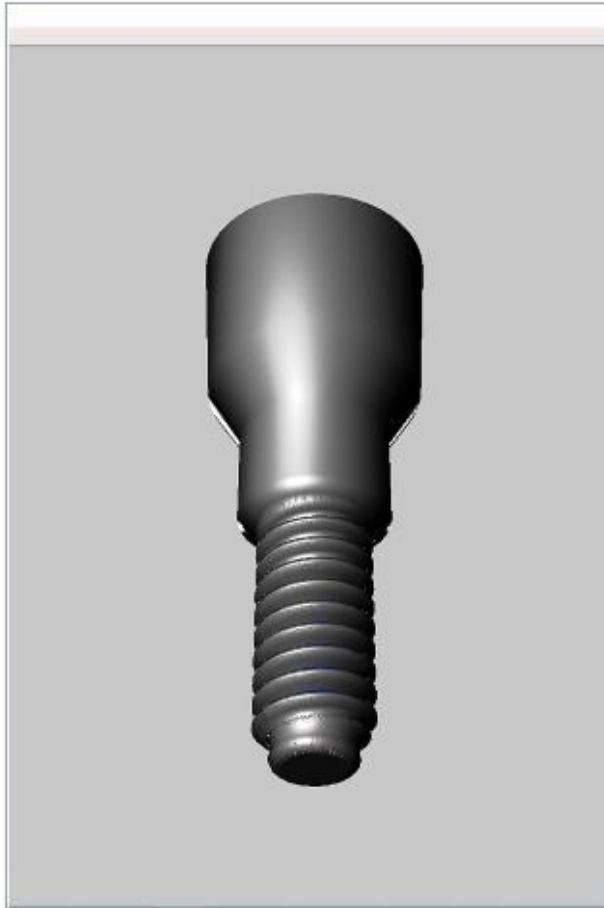
Alpha Bio, Rosterdent Gold y Miss son marcas registradas propiedad de sus fabricantes

Esteban Echeverria 1519 – Ciudad de Buenos Aires – Argentina – info@dentalcam.solutions

Utilice solo software original

Dental CAM

Ingenieria Dental



Analogo R4

SKU: R4An

Analogo para Hexagono Interno 3.5 y 4

Certificacion requerida para su compra
Codigo: **R4An**

Desarrollado para Implante de 4.5
Hexagono Interno compatibles tambien
con varios implantes tales como Alpha
Bio, Rosterdent y otras prestigiosas
marcas de conexion interna.

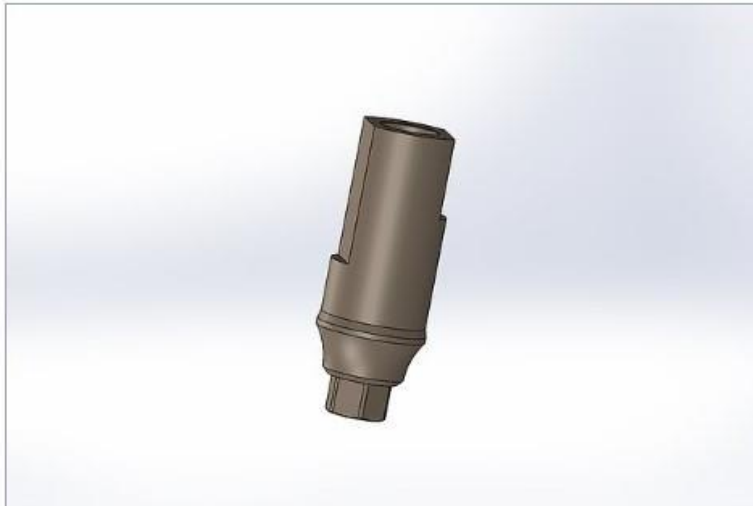
Indicado para construir modelos
impresos 3d sobre la base de
impresiones digitales intraorales para
implantes de plataforma HI 4.5
*Alpha Bio, y Rosterdent son marcas
registradas propiedad de sus fabricantes*

Esteban Echeverria 1519 – Ciudad de Buenos Aires – Argentina – info@dentalcam.solutions

Utilice solo software original

Dental CAM

Ingenieria Dental



Scan Body R4 HI

SKU: R4Scan



Scan Body Hexagono Interno R3.5 Y R4

Certificacion requerida para su compra

Codigo: **R4Scan**

Desarrollado para Implante de 3.5 y 4 Hexagono Interno compatibles tambien con varios implantes tales como Alpha Bio, Rosterdent Gold, Miss y otras prestigiosas marcas de conexion interna.

Indicado para escanear y aplicar TiBase, TiBar y otros de plataforma HI 4.5

Alpha Bio, Rosterdent y Miss son marcas registradas propiedad de sus fabricantes

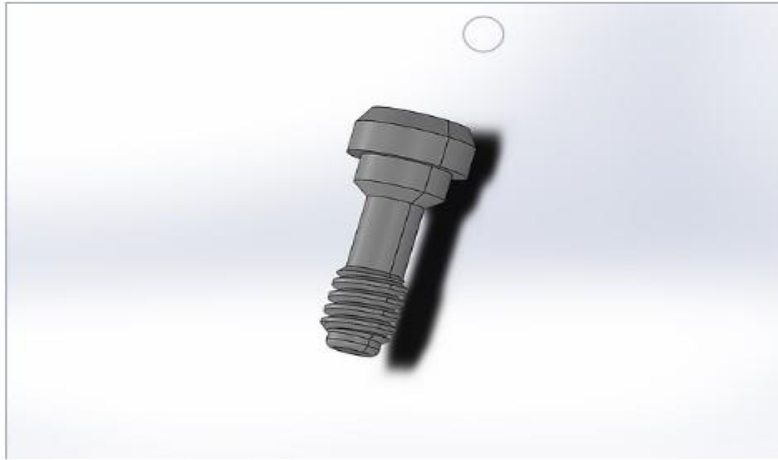
Esteban Echeverria 1519 – Ciudad de Buenos Aires – Argentina – info@dentalcam.solutions

Utilice solo software original



Dental CAM

Ingenieria Dental



Screw R4 HI

SKU: R4Screw

800,00\$

Tornillo de fijacion para TiBase y TiBar sobre implantes de Hexagono Interno 3.5 y 4

Certificacion requerida para su compra

Codigo: **R4Screw**

Desarrollado para Implante de 4.5 Hexagono Interno compatibles tambien con varios implantes tales como Alpha Bio, Rosterdente Gold, Miss y otras prestigiosas marcas de conexion interna.

Indicado para fijacion de abutments, cofias, coronas personalizadas, TiBase y TiBar sobre implantes de plataforma HI 3.5 y 4

Estos tornillos tienen características técnicas especiales para la fijación de estas piezas.

Alpha Bio, Rosterdent y Miss son marcas registradas propiedad de sus fabricantes

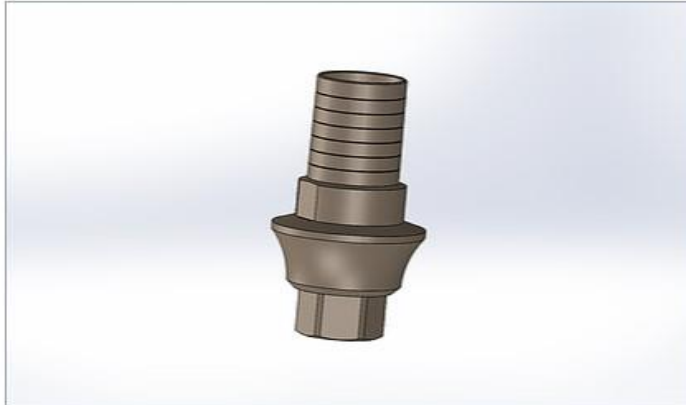
Esteban Echeverria 1519 – Ciudad de Buenos Aires – Argentina – info@dentalcam.solutions

Utilice solo software original



Dental CAM

Ingenieria Dental



TBaseR4HI 52117

SKU: TBR4HI52117

~~2.250,00\$~~ 2.025,00\$

TiBase es una estructura similar al TiBar que actua como base de un hibrido, con la opcion sobre la misma pieza de un giro libre de la supra estructura que se construya sobre el TiBase o anclaje de la misma segun de lo opcion a elegir sobre el software. Estos TiBase estan disenados para implantes de Hexago Interno 4.5
Certificacion requerida para su compra

Codigo: **TBR4HI52117**

Desarrollado para Implante de 3.5 y 4 Hexagono Interno compatibles tambien con varios implantes tales como Alpha Bio, Rosterdent Gold, Miss y otras prestigiosas marcas de conexion interna.

Indicado para fijacion de abutments hibridos, cofias, coronas personalizadas, puentes y estructuras multiples sobre implantes de plataforma HI 3.5 y 4

Emergencia 1.7 Largo util 5.21

Alpha Bio, Rosterdent Gold y Miss son marcas registradas propiedad de sus fabricantes

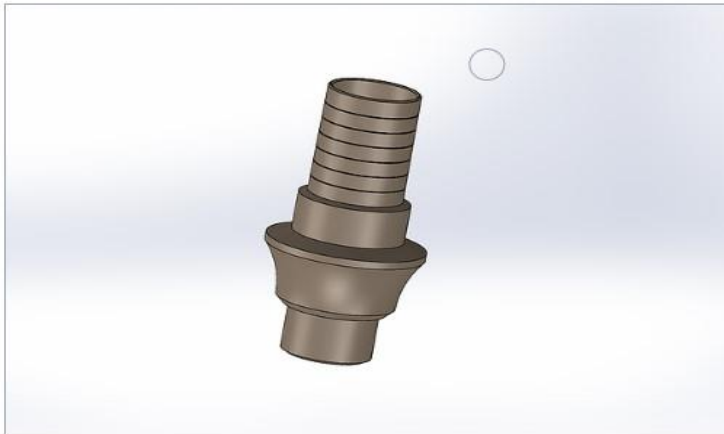
Esteban Echeverria 1519 – Ciudad de Buenos Aires – Argentina – info@dentalcam.solutions

Utilice solo software original



Dental CAM

Ingenieria Dental



TiBar R4HI 52117

SKU: TBarR4HI52117

~~2.250,00\$~~ 2.025,00\$

TiBar es una estructura similar al TiBase que actua como base tipo barra, sin hexagono, que ademas permite un giro libre de la supra estructura que se construya sobre el TiBar para implantes de Hexagono Interno R 3.5 y 4

Certificacion requerida para su compra

Codigo: **TiBarRH1354**

Desarrollado para Implante de R 3.5 y 4 Hexagono Interno compatibles tambien con varios implantes tales como Alpha Bio, Zimmer, Miss y otras prestigiosas marcas de conexion interna.

Indicado para fijacion de abutments, cofias, coronas personalizadas, TiBase y TiBar sobre implantes de plataforma HI 3.5 y 4

Emergencia 1.7 Largo util 5.21

Alpha Bio, Rosterdent Hex Gold y Miss son marcas registradas propiedad de sus fabricantes

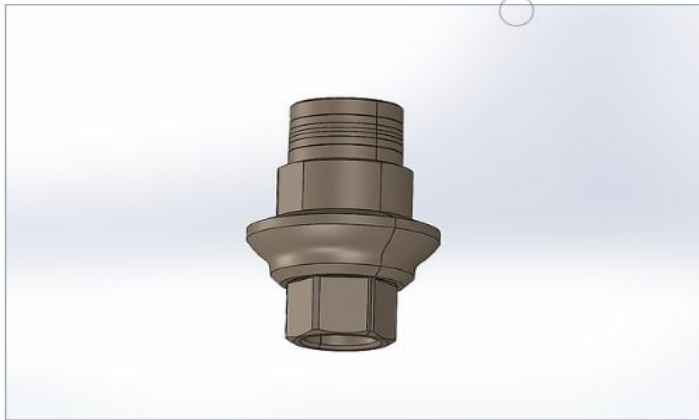
Esteban Echeverria 1519 – Ciudad de Buenos Aires – Argentina – info@dentalcam.solutions

Utilice solo software original



Dental CAM

Ingenieria Dental



TiBase R4HI 30010

SKU: TBR4HI30010

~~2.250,00\$~~ 2.025,00\$

TiBase es una estructura similar al TiBar que actua como base de un hibrido, con la opcion sobre la misma pieza de un giro libre de la supra estructura que se construya sobre el TiBase o anclaje de la misma segun de lo opcion a elegir sobre el software. Estos TiBase estan disenados para implantes de Hexago Interno 4.5

Certificacion requerida para su compra

Codigo: **TBR4HI30010**

Desarrollado para Implante de 3.5 y 4 Hexagono Interno compatibles tambien con varios implantes tales como Alpha Bio, Rosterdent Gold, Miss y otras prestigiosas marcas de conexion interna.

Indicado para fijacion de abutments hibridos, cofias, coronas personalizadas, puentes y estructuras multiples sobre implantes de plataforma HI 3.5 y 4

Emergencia 10 Largo util 300

Alpha Bio, Rosterdent Gold y Miss son marcas registradas propiedad de sus fabricantes.

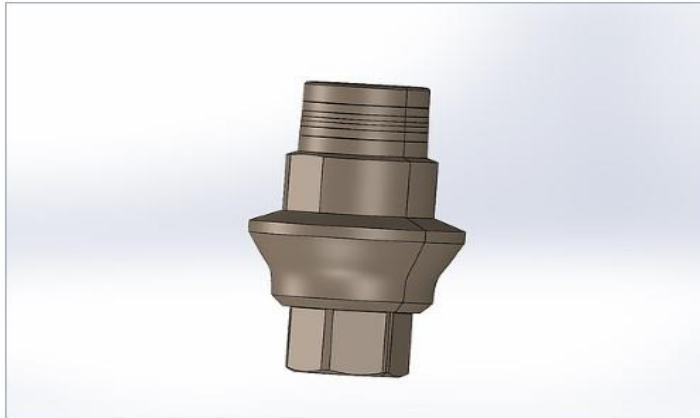
Esteban Echeverria 1519 – Ciudad de Buenos Aires – Argentina – info@dentalcam.solutions

Utilice solo software original



Dental CAM

Ingenieria Dental



TiBase R4HI 30020

SKU: TBR4HI30120

~~2.250,00\$~~ 2.025,00\$

TiBase es una estructura similar al TiBar que actua como base de un hibrido, con la opcion sobre la misma pieza de un giro libre de la supra estructura que se construya sobre el TiBase o anclaje de la misma segun de lo opcion a elegir sobre el software. Estos TiBase estan diseñados para implantes de Hexago Interno 4.5

Certificacion requerida para su compra

Codigo: **TBR4HI30120**

Desarrollado para Implante de 3.5 y 4 Hexagono Interno compatibles tambien con varios implantes tales como Alpha Bio, Rosterdent Gold, Miss y otras prestigiosas marcas de conexion interna.

Indicado para fijacion de abutments hibridos, cofias, coronas personalizadas, puentes y estructuras multiples sobre implantes de plataforma HI 3.5 y 4

Emergencia 1.75 Largo util 3

Alpha Bio, Rosterdent Gold y Miss son marcas registradas propiedad de sus fabricantes

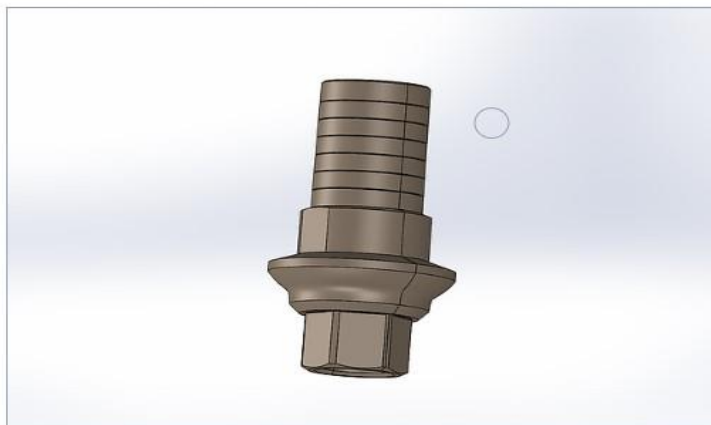
Esteban Echeverria 1519 – Ciudad de Buenos Aires – Argentina – info@dentalcam.solutions

Utilice solo software original



Dental CAM

Ingenieria Dental



TiBase R4HI 52110

SKU: TBR4HI52110

~~2.250,00\$~~ 2.025,00\$

TiBase es una estructura similar al TiBar que actua como base de un hibrido, con la opcion sobre la misma pieza de un giro libre de la supra estructura que se construya sobre el TiBase o anclaje de la misma segun de lo opcion a elegir sobre el software. Estos TiBase estan diseñados para implantes de Hexago Interno 4.5

Certificacion requerida para su compra

Codigo: **TBR4HI52110**

Desarrollado para Implante de 3.5 y 4 Hexagono Interno compatibles tambien con varios implantes tales como Alpha Bio, Rosterdent Gold, Miss y otras prestigiosas marcas de conexion interna.

Indicado para fijacion de abutments hibridos, cofias, coronas personalizadas, puentes y estructuras multiples sobre implantes de plataforma HI 3.5 y 4

Emergencia 1.0 Largo util 5.21

Alpha Bio, Rosterdent Gold y Miss son marcas registradas propiedad de sus fabricantes

Esteban Echeverria 1519 – Ciudad de Buenos Aires – Argentina – info@dentalcam.solutions

Utilice solo software original